



Naam :

10

1. **Waarmee kan je een huis verwarmen? Plaats 2 kruisjes.**

- A bakstenen
B stookolie
C plastic
D aardgas
E ijzer

1

2. **Wat gebruikt men zeker niet om een auto te maken?
Plaats een kruisje bij het juiste antwoord?**

- A ijzer
B steen
C plastic
D glas
E rubber

1

3. **Welke vaas zal je het moeilijkst omstoten? Plaats een kruisje eronder.**



1

4. **Welk gereedschap gebruik ik het best ?**

Ik wil schroeven in de muur draaien●

●een tang

Ik trek een spijker uit de plank●

●een hamer

Ik verdeel een plank in twee gelijke plankjes●

●een mes

Ik sla een spijker in een plank●

●een schroevendraaier

●een zaag

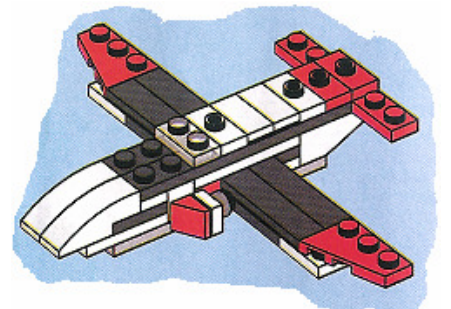
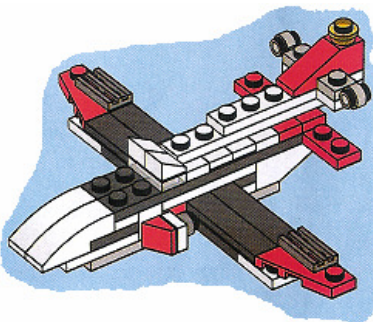
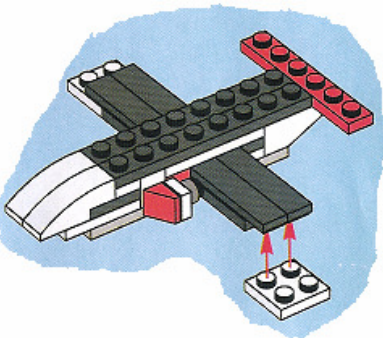
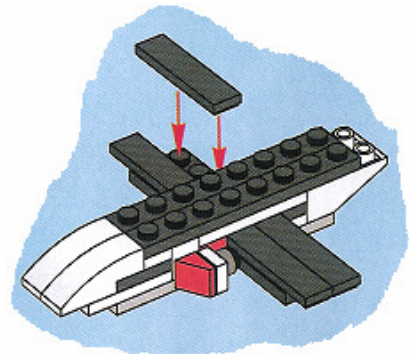
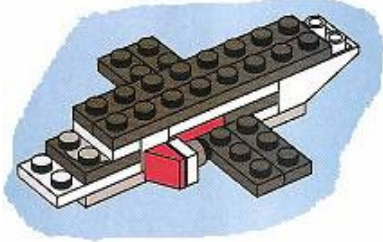


5. **Ik werp voorwerpen in het water.
Plaats een kruisje bij het voorwerp dat blijft drijven.**

- A een sleutel
 B een geldstuk
 C een potlood
 D een steen



6. **Ik wil een vliegtuig maken.
Plaats de getallen bij de tekeningen in de juiste
volgorde
van 1 tot en met 5.**





Naam :

7. Maak zelf een telefoon.

Kies het gereedschap dat je nodig hebt.



Elien heeft een telefoon gemaakt volgens onderstaand schema. Ze gebruikte blikjes. Waarmee heeft ze een gaatje gemaakt in het blik?

- Een tang en een hamer
- Een speld en een draad
- Een spijker en een hamer
- Een beitel en een schroef



(Misschien probeer je deze telefoon straks even te maken in de klas)

- | | |
|--------------------------|----------------------------------------------------------------------------------------------------------------------------------------------------------------------------------------------|
| <input type="checkbox"/> | ① Prik een gaatje in de bodem van de  |
| <input type="checkbox"/> | ② Stop het  door de  . |
| <input type="checkbox"/> | ③ Knoop de  aan het  . |
| | Zo krijg je  . |
| <input type="checkbox"/> | ④ Kleef de  onderaan in de bekens vast. |
| <input type="checkbox"/> | ⑤ Trek het touw strak tegen de  . |
| <input type="checkbox"/> | ⑥ Spreek of luister in een beker. Hallo? |

8. **Neem je ogen beet! Dit is een leuke knutselopdracht.
Kies het juiste materiaal om dit draaischijfje te maken en
zeg ook waarom je dit kiest:**


Neem je ogen beet. Doe wat gevraagd wordt.



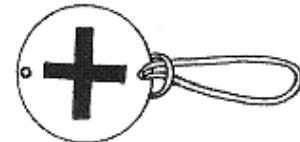
- 2 Prik twee gaatjes in het kartonnen schijfje.



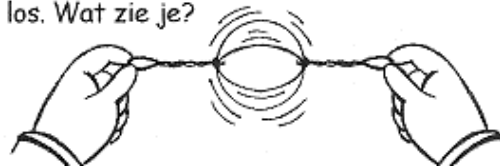
- 3 Teken een  aan de ene kant.

Teken een  aan de andere kant.

- 4 Haal een elastiekje door elk gaatje.



- 5 Draai het schijfje een paar keer rond. Laat los. Wat zie je?



Voor het schijfje kies ik karton en geen papier omdat

.....

Wat zou gebeuren als ik ijzerdraad gebruik in plaats van de elastiekjes?

.....

